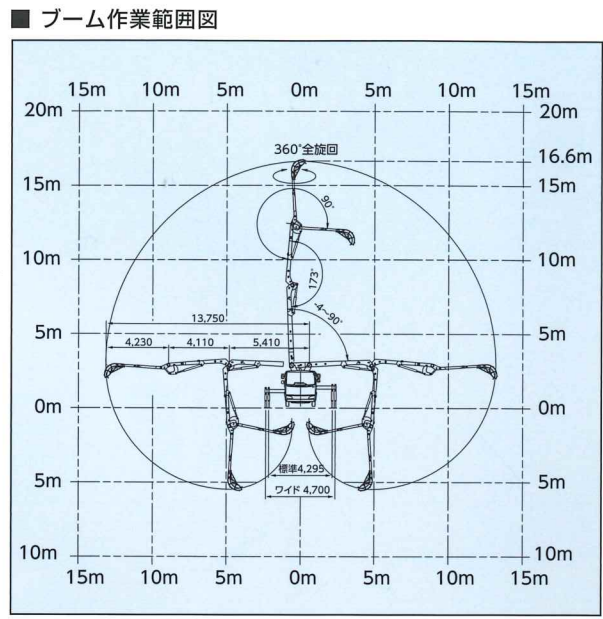
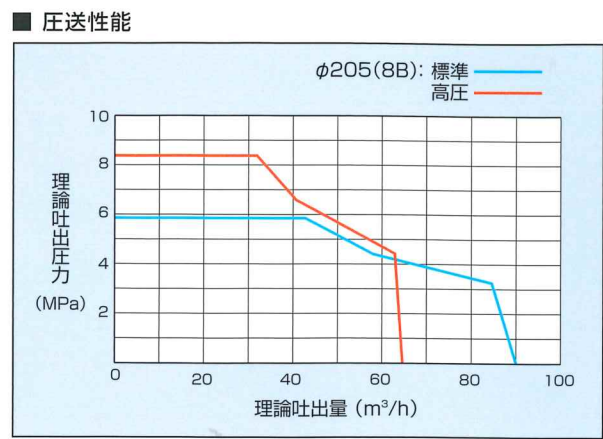




# ピストンクリート®

PY90-17

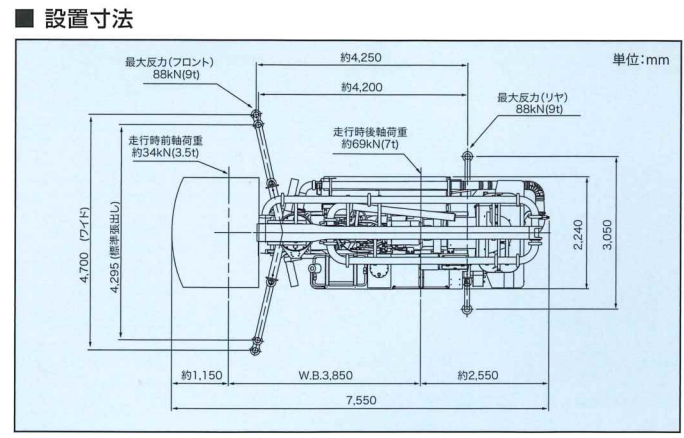
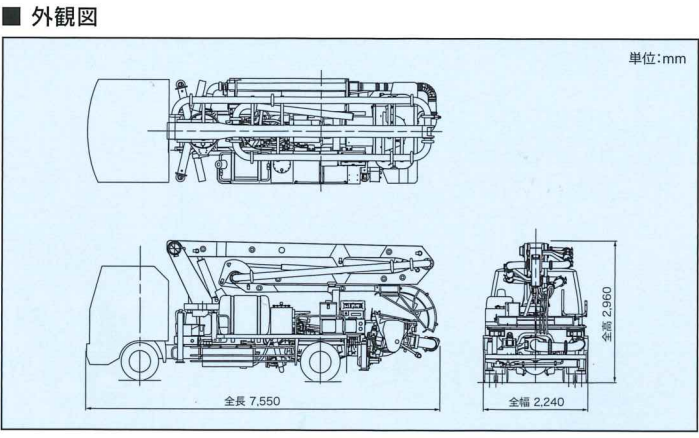
■ 主要諸元		
形式	PY90-17	
仕様	8B仕様	
性能	最大吐出量 (吐出量×吐出圧力)	標準圧送 90m³/h×5.9MPa 高圧圧送 65m³/h×8.5MPa
	残コン排出方式	水洗
	最大骨材寸法	40mm
	ポンプ本体	コンクリートシリンダ数 2 シリンダ径×ストローク φ205(8B)×1,150mm
ホッパ	容積	0.43m³
	地上高	約1,290mm
水ポンプ	形式	複動ピストン式
	配管洗浄時	最大吐出量 53m³/h 最大吐出圧力 8.0/6.6MPa
	車体洗浄時	最大吐出量 72L/min 最大吐出圧力 7.0/5.7MPa
	その他	ボーム形式 全油圧3段屈折式 最大長さ 13.7m 最大地上高 16.6m 旋回角度 360°全旋回 操作方式 電磁油圧式(手動・リモコン両用) コンクリート輸送管径 125A
アウトリガ	形式	手動引出し、ジャッキ油圧式
	フロント張出スパン	標準4,295mm/ワイド4,700mm
	リヤ張出スパン	3,050mm
ジャッキ反力	フロント	88kN(9t)
	リヤ	88kN(9t)
水タンク容量	450L	
その他	操作方式	コントロールパネルによる集中制御
	架装シャシ	GVW11t車級
	車両全長	7,550mm
	車両全幅	2,240mm
	車両全高	2,960mm
	乗員	3名
	車両総重量	約10,500kg



最大吐出量  
**90m³/h**  
最大吐出圧力  
**8.5MPa**

機動力に大型車並の吐出能力。  
G.V.W. 11t車級 (5.5t)

使いやすいさを保ちながら  
最大吐出能力の大幅な向上を実現しました。



インターネットホームページもご利用いただけます。 <http://www.kyokuto.com/>

## 極東開発工業株式会社

コンクリートポンプ営業部  
TEL (03) 5781-9822

- |                       |           |                    |
|-----------------------|-----------|--------------------|
| 本社 兵庫県西宮市甲子園口6-1-45   | 〒663-8545 | TEL (0798) 66-1000 |
| 東京本部 東京都品川区東品川3-15-10 | 〒140-0002 | TEL (03) 5781-9821 |
- 
- |                         |                         |                         |
|-------------------------|-------------------------|-------------------------|
| 北海道支店 TEL(011)251-5701  | 埼玉営業所 TEL(048)668-7712  | 京都営業所 TEL(075)662-1077  |
| 札幌営業所 TEL(011)251-5701  | 茨城営業所 TEL(029)227-5162  | 中国支店 TEL(082)232-8358   |
| 帯広営業所 TEL(0155)21-4373  | 新潟営業所 TEL(027)362-6485  | 広島営業所 TEL(082)232-8358  |
| 東北支店 TEL(022)236-6692   | 高崎営業所 TEL(025)244-9161  | 岡山営業所 TEL(086)232-7781  |
| 仙台営業所 TEL(022)236-6692  | 長野営業所 TEL(0263)35-0073  | 山陰営業所 TEL(0852)53-0600  |
| 盛岡営業所 TEL(019)656-4300  | 中部支店 TEL(0568)71-2231   | 山陽営業所 TEL(087)815-0450  |
| 青森営業所 TEL(017)722-0745  | 名古屋営業所 TEL(0568)71-2231 | 松山営業所 TEL(089)913-8860  |
| 福島営業所 TEL(024)962-7222  | 静岡営業所 TEL(054)267-4100  | 九州支店 TEL(092)471-1001   |
| 首都圏支店 TEL(03)5781-9825  | 北陸営業所 TEL(076)263-6691  | 福岡営業所 TEL(092)471-1001  |
| 東京営業所 TEL(03)5781-9825  | 富山営業所 TEL(076)443-6177  | 熊本営業所 TEL(096)387-7255  |
| 多摩営業所 TEL(042)582-6150  | 三重営業所 TEL(059)384-3117  | 南九州営業所 TEL(099)253-5768 |
| 神奈川営業所 TEL(046)263-7000 | 関西支店 TEL(0798)66-1011   | 沖縄営業所 TEL(098)879-6611  |
| 千葉営業所 TEL(043)234-3721  | 大阪営業所 TEL(0798)66-1011  |                         |
| 北関東支店 TEL(048)668-7712  | 兵庫営業所 TEL(0798)66-1011  |                         |

- コンクリートポンプを操作するためには、運転に関する特別教育が必要です。
- 年1回特定自主検査を行う必要があります。
- 定期自主検査(毎日/毎月)を行う必要があります。
- 道路を走行する場合は、車両検査に合格した状態で運行してください。

- 本カタログ掲載の内容は、改良のため予告なく変更することがあります。
- 掲載の写真にはオプション仕様を装備している場合があります。
- 製品カラーは撮影条件及び印刷インキの都合上、実際の色とは多少異なって見える場合があります。
- ご使用にあたっては、添付の取扱説明書をよくお読みの上、ご使用ください。
- 社名・商品名・ロゴ等は各社の商標、または登録商標です。
- このカタログは、2020年6月印刷のものです。



写真にはオプション仕様を含みます。  
写真撮影用特別色や合成処理があります。

G.V.W.  
11t車級  
(5.5t)

# コンパクトで パワフル設計

## 究極の両立が理想のカタチを 実現しました。

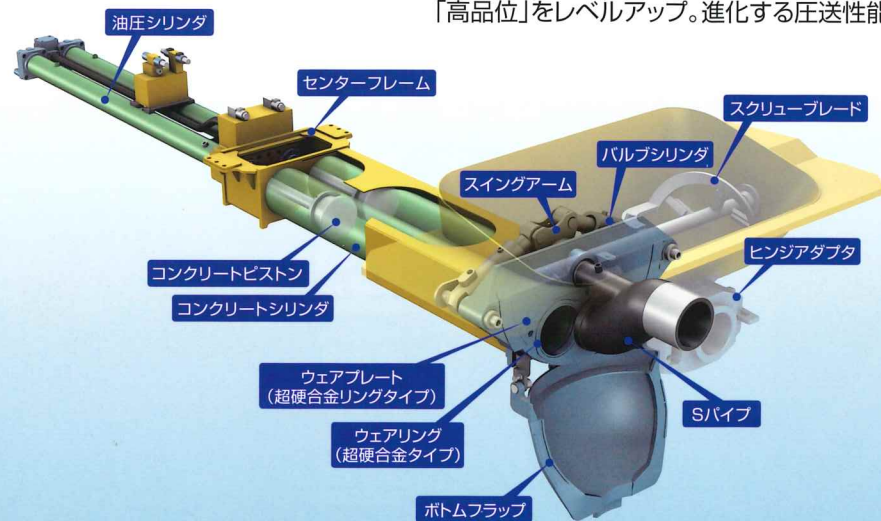


17mブーム

ロングブームで  
さらに使いやすさが  
向上しました。

### ペリカンバルブ

「高品位」をレベルアップ。進化する圧送性能。



注)イラストレーションは説明用です。実物と異なる箇所があります。

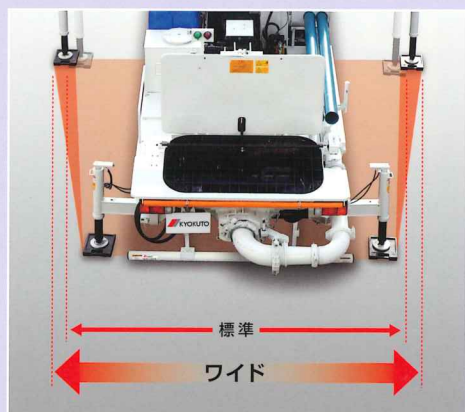
### 最大吐出能力の向上



トランスファPTOの採用でポンプ性能の向上と、大型車両と同等径のメインシリンダの採用で吐出能力の向上を実現しました。



### フロントアウトリガ



フロントアウトリガは標準張出し位置と、より広く張出せるワイド位置を選択可能としました。ワイド位置では車両の安定性をより一層高めており打設現場や状況にあわせて使い分ける事ができます。

### 自動給脂機構

コンクリートポンプの作動中、定量的にグリスを供給する自動給脂機構を標準装備しました。

### 摩耗検知穴付きエルボ



ブームコンクリート配管のバンド部分には摩耗検知穴が付いたロングエルボを装備。生コンの流動性が向上し、配管抵抗を少なくしました。ブーム配管(パイプ・エルボ・ジョイント)は消耗品です。定期的に点検、交換を推奨します。  
注)検知穴はあくまで目安です。

### 操作パネル 標準・高圧ワンタッチ切替スイッチ



見やすく、操作しやすい位置に操作パネルを設置、確実な圧送作業をもたらします。生コン吐出量をデジタル表示する吐出量計を装備し、さらに操作性を向上させました。スロースタート機構も標準装備しています。また、省エネ効果を上げるオートアクセル機構とスローモードアクセルを標準装備しています。  
(スイッチひとつで標準圧送と高圧圧送に切替えることができます。)

### 大型オイルクーラ



冷却効率のよい大型オイルクーラを装備。連続圧送にも万全です。

### 緊急停止ボタン

ホッパサイドに装着されています。緊急時押すことにより、ホッパブレード、ポンプ、ブーム全ての作動が停止する安全装置です。

### デジタルラジコン

特定小電力型デジタルラジコンRK26-10DSを標準装備しました。周波数切替え不要の自動選局方式で、扱い易さを重視しました。また、人間工学に基づいた滑らかな曲線で、腰にフィットする優しい形状の送信機です。

### ホッパブレード 自動安全停止装置



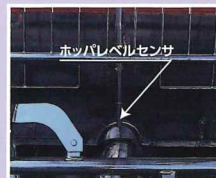
自動安全停止装置を標準装備しています。ホッパスクリーンを開くとホッパブレードの回転を停止させます。JIS安全要求事項に適合しています。

### 高圧水ポンプ



コンクリートポンプと同時作動できる高圧水ポンプ。圧送中でも洗浄作業ができます。

### ホッパレベルセンサ



空気を吸い込んだ生コンは、吐出時に飛び散り非常に危険です。ホッパ内の生コン量を感知し、量が少なくなると自動的にポンプの運転を止めます。

### ブレーカ

電気回路を保護するブレーカを取付けました。

### オートリバース機構付 スクリュウブレード



生コンの品質を均一化させるブレードは、オートリバース機構付のスクリュウブレードを標準装備。骨材のかみ込み時に威力を発揮するオートリバース機構と生コンの押し込み性が優れたスクリュウタイプのブレードが相まって、無人運転への配慮も十分です。