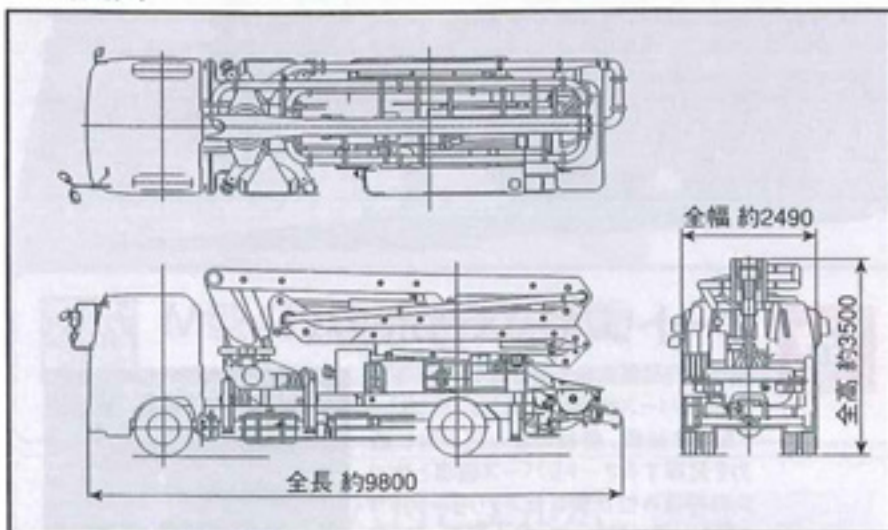


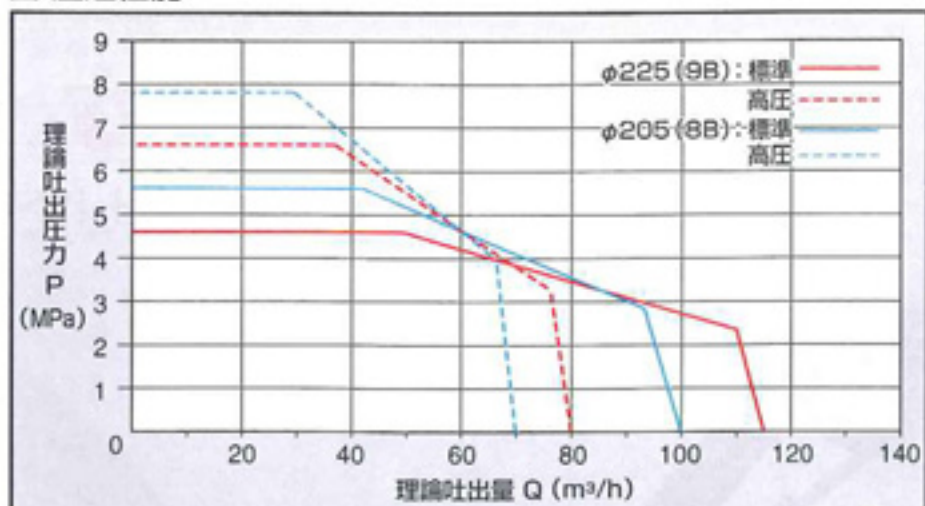
■ 主要諸元

型式		PY115A-26B	
仕様		8B仕様	9B仕様
性能	最大吐出量 (吐出量×吐出圧力)	標準圧送 100m³/h×5.6MPa	115m³/h×4.6MPa
		高圧圧送 70m³/h×7.8MPa	80m³/h×6.6MPa
性能	コンクリートスランプ値	5~23cm	
	残コン排出方式	水洗	
性能	輸送管径	125A	
	最大骨材寸法	40mm	
ポンプ	コンクリートシリンダ数	2	
	シリンダ径×ストローク	φ205×1650mm	φ225×1650mm
本体	ホッパ	容積	0.5m³
		地上高	約1250mm
水	水タンク容積	400L	
	型式	複動ピストン式	
ポンプ	配管洗浄時	最大吐出量	25m³/h
		最大吐出圧力	4.9MPa
ポンプ	車体洗浄時	最大吐出量	40L/min
		最大吐出圧力	4.9MPa
ブーム	ブーム形式	全油圧4段屈折式	
	最大長さ	21.8m	
ブーム	最大地上高	25.8m	
	旋回角度	360°全旋回	
ブーム	操作方式	電磁油圧式(手動・リモコン両用)	
	コンクリート輸送管径	125A	
アウトリガ	型式	手動引出し、ジャッキ油圧式	
	70t側入力	5430mm(最大)	
アウトリガ	センター側入力	5430mm(最大)	
	リアスパン	2200mm(固定)	
アウトリガ	70t側ジャッキ反力	127kN(13t)	
	センタージャッキ反力	157kN(16t)	
アウトリガ	リア7	78kN(8t)	
	操作方式	コントロールパネルによる集中制御	
その他	架装シャシ	積載8トン車級	
	車両全長	約9800mm	
その他	車両全幅	約2490mm	
	車両全高	約3500mm	
その他	車両重量	約16145kg	
	乗員	3名	
その他	車両総重量	約16310kg	

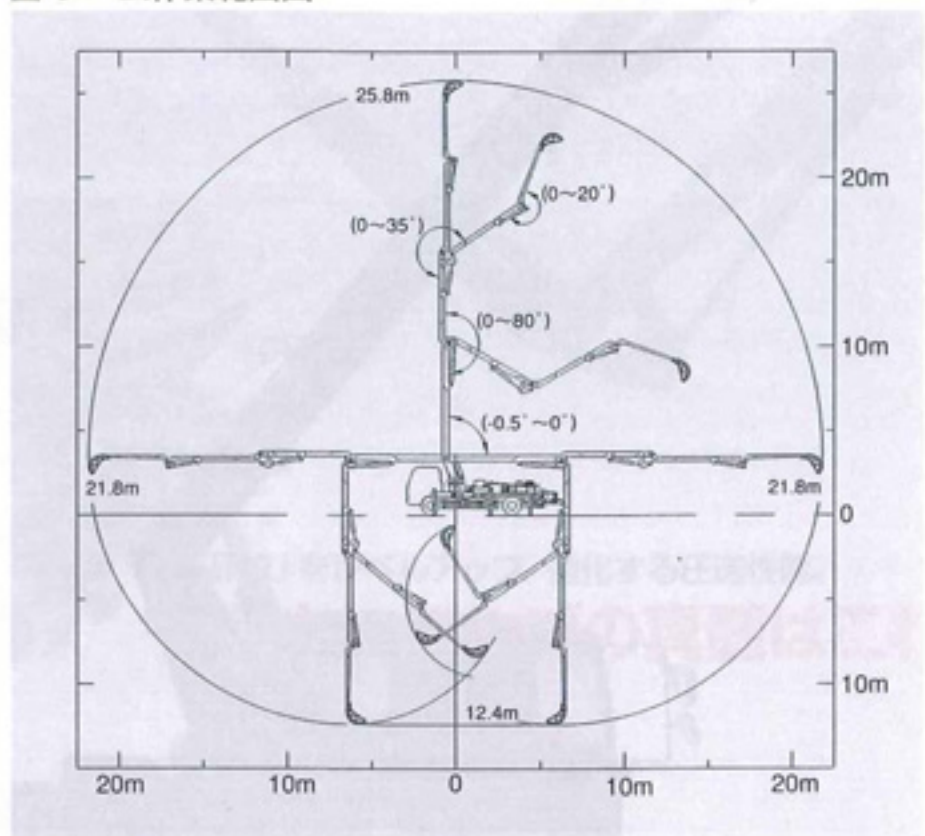
■ 外観図



■ 圧送性能



■ ブーム作業範囲図



■ 設置寸法

