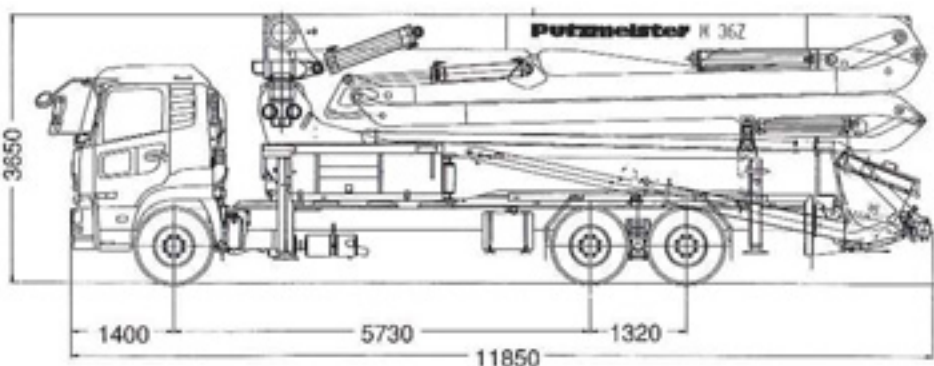


■ 主な仕様

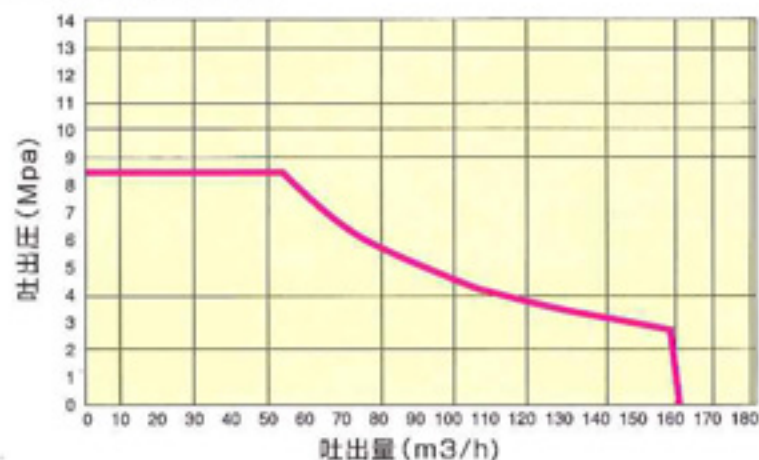
コンクリートポンプ	型式	BSF36.16.H
	理論最大吐出量	160m ³ /h
	理論最大吐出圧	8.5Mpa
	コンクリートシリンダー径	φ230
	ストローク長	2100mm
	コンクリートシリンダー数	2
	コンクリートシリンダー容積	87.2L
	吐出口口径	175A
	ホッパー	0.6m ³ スクリーンを上げるとポンプ停止
	非常停止ボタン	シャーシ両サイドとホッパーに設置
洗浄用水ポンプ	160L×2.1Mpa	

ブーム	ブーム型式	全油圧4段屈折式		
	最大垂直リーチ	35.6m		
	最大水平リーチ	31.7m		
	最大下方リーチ	23.7m		
	作業角度・長さ	ブーム1	0~100°	8.7m
		ブーム2	0~180°	7.7m
		ブーム3	0~246°	7.7m
		ブーム4	0~234°	7.5m
	拡張必要高さ	8.7m		
	旋回角度	365°		
グリースシステム	集中給油(ブーム・旋回台・ポンプ)			
操作方法	手動・無線・有線(25m)			
コンクリート輸送管径	125A			
先端ホース径	125A×3m			
アウトリガー操作方式	前	油圧式	6.3m	
	後	油圧式	7.0m	
OSS(片側サポート)	前	4.6m		
	後	4.9m		

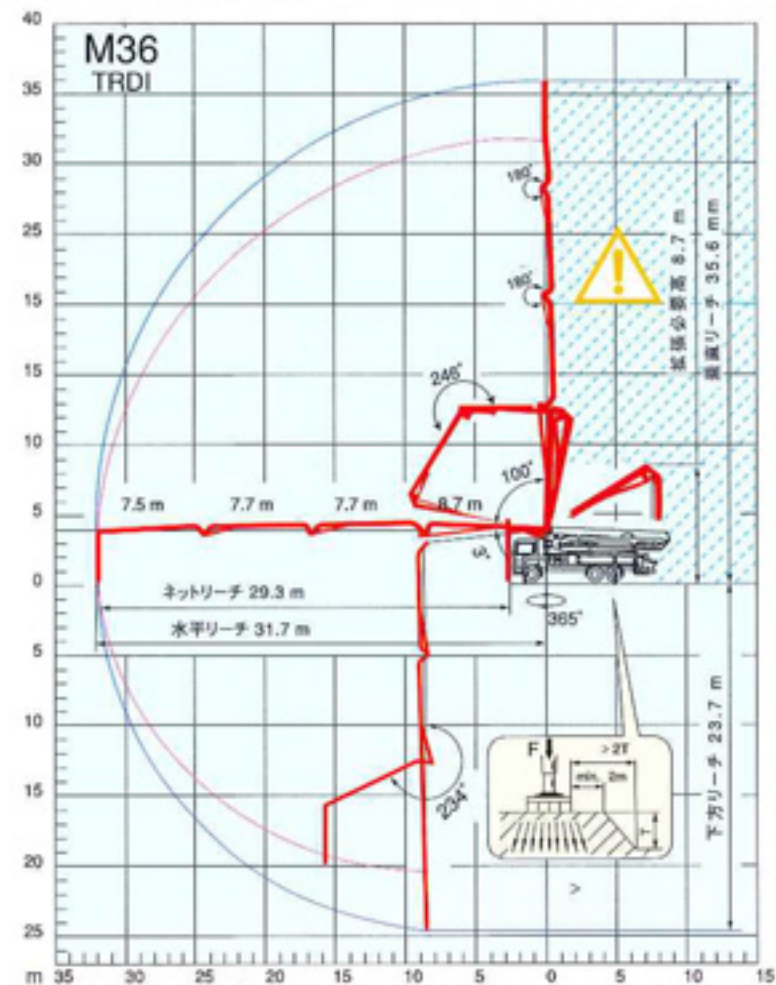
トラックシャーシ	型式	日産ADG-CW4ZLYH GVW25t
	最大馬力	350HP/1800rpm
	エンジン型式	GE13
	車両全長	11850mm
	車両全幅	2490mm
	車両全高	3650mm
	燃料タンク容量	200L



■ ポンプ能力線図



■ ブーム作業範囲図



■ 省スペースアウトリガー

