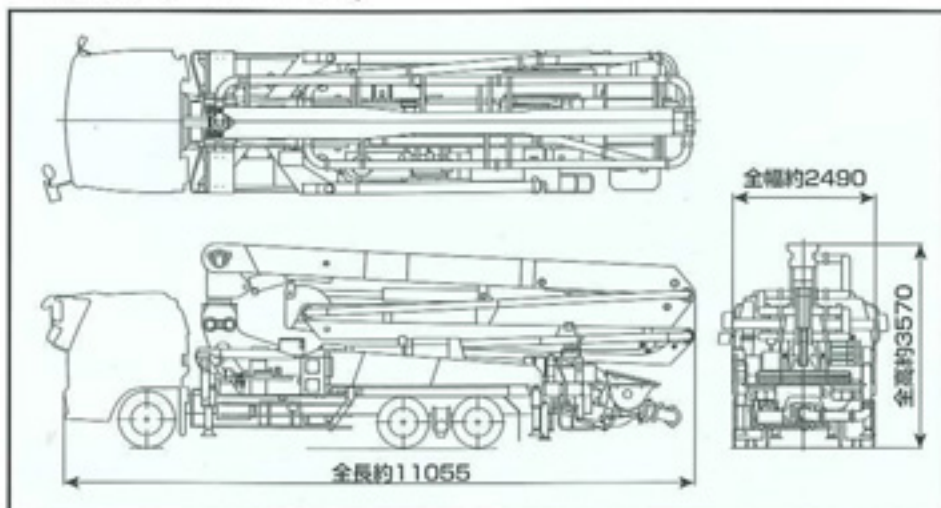


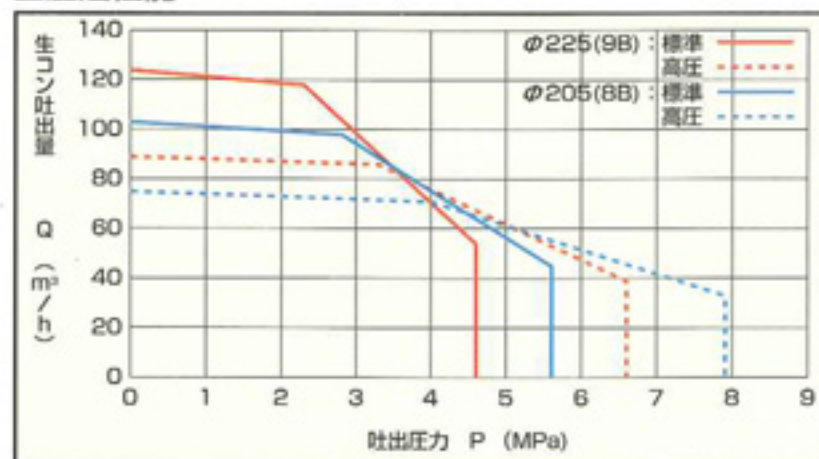
■主要諸元

型 式	PY120-33			
架 装 シ ャ シ	GVW 22t車			
性 質	仕 様	$\phi 225(9B)$	$\phi 205(8B)$	
	標準圧送システム (吐出量×吐出圧力)	124m ³ /h×4.6MPa (47kgf/cm ²)	103m ³ /h×5.6MPa (57kgf/cm ²)	
能 率	高圧圧送システム (吐出量×吐出圧力)	90m ³ /h×6.6MPa (67kgf/cm ²)	75m ³ /h×7.9MPa (81kgf/cm ²)	
	コンクリートスランプ値	5~23cm		
ポ ンプ	残 コ ン 排 出 方 式	水洗		
	輸 送 管 径	125A		
	最 大 骨 材 径	40mm		
	コンクリートシリンダ数	2		
ン	シリンダ径×ストローク	$\phi 255 \times 1650\text{mm}$	$\phi 205 \times 1650\text{mm}$	
	ホ ッ パ	容 積	0.5m ³	
ブ	地 上 高	約1.25m		
	水 タ ン ク 容 積	500L		
本 体	高圧水ポンプ	型 式	複動ピストン式	
	配管洗浄時	最大吐出量	25m ³ /h	
		最大吐出圧力	4.9MPa(50kgf/cm ²)	
	車体洗浄時	最大吐出量	40L/min	
最大吐出圧力		4.9MPa(50kgf/cm ²)		
ブ ーム	ブ ー ム 型 式	全油圧4段屈折式		
	最 大 長 さ	29.0m		
	最 大 地 上 高	32.6m		
	旋 回 角 度	370° 限定		
	操 作 方 式	KAVS付電磁油圧式(手動・リモコン両用)		
	使 用 輸 送 管 径	125A		
	ム	アウトリガ	型 式	スライド及ジャッキ共油圧式
			フ ロ ン ト	6.7m(最大)
			セ ン タ ー	7.4m(最大)
		リ ア ー	1.0m(固定)	
そ の 他	操 作 方 式	コントロールパネルによる集中制御		
	車 両 全 長	約11,055mm		
	車 両 全 幅	約2,490mm		
	車 両 全 高	約3,570mm		
	車 両 総 質 量	約21,950kg		

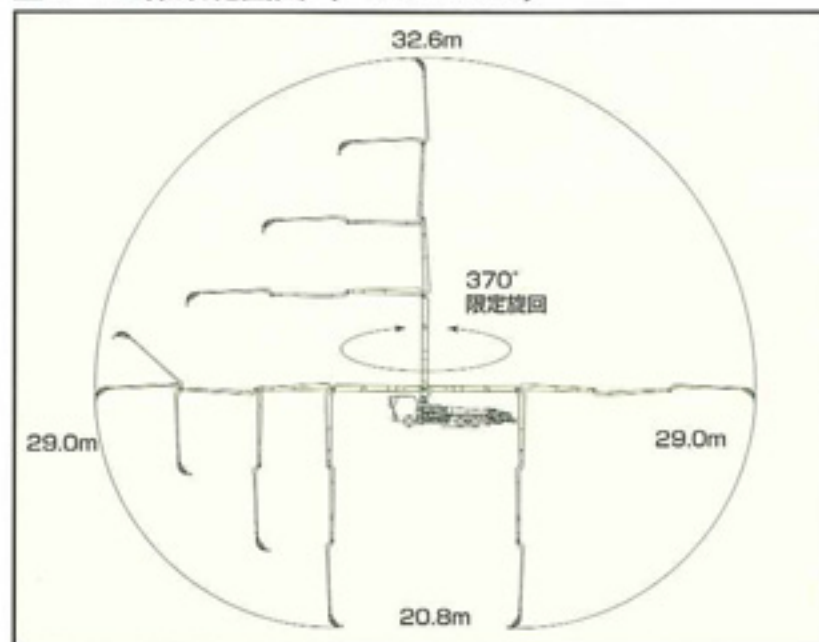
■外観図 (PY120-33)



■圧送性能



■ブーム作業範囲図 (PY120-33)



■設置寸法・ジャッキ反力

